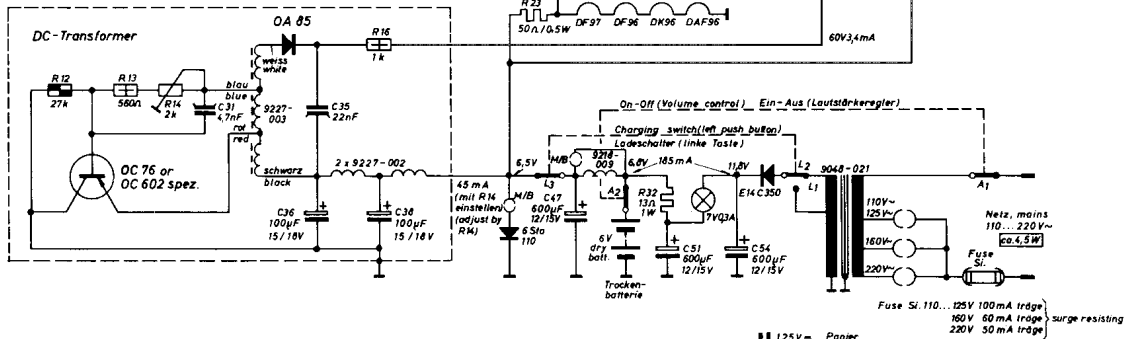


von hinten gesehen
view from behind
vu de l'arrière
gezeichnete Schaltstellung im Druck-
lastensatz: MW
drawn switch position in the set of push
buttons: MW
position dessinée des interrupteurs dans
le bloc de boutons poussoirs: PO

Spulensatz Nr. 7420-002
Coil set No. 7420-002
bloc bobinage No. 7420-002
ZF-IF-FI = 468 kHz / 468 kc/s

Wellenbereiche:
Wave ranges
Gammas d'ondes
KW III SW III OC III 12,5 - 22,5 Mc
KW II SW II OC II 6,7 - 13,4 Mc
KW I SW I OC I 3,16 - 7,0 Mc
MW MW PO 510 - 1550 Kc



Spannungen mit GRUNDIG Röhrevoltmeter auf den
Meßbereichen 300/30V bei 220V gegen Masse gemes-
sen. Meßwerte gelten für Mittelwelle, Drehkondensator
eingedreht, ohne Signal an der Antenne.

Voltages measured to chassis with GRUNDIG
voltmeter, ranges 300/30V at 220V AC. Measuring
values valid for medium waves, gang condenser
turned in, without signal on aerial.

Tensions mesurées à chassis avec GRUNDIG-volt-
mètre à lampe universelle, gammes de mesure
300/30V à 220V C.A. Les tensions de service sont
variables pour ondes moyennes, condensateur variable
fermé sans signal à l'antenne.

Änderungen vorbehalten.

Alterations reserved.

Altérations réservées.

